

POST CAMINUS ON HILJAINEN MUTTA TEHOKAS!

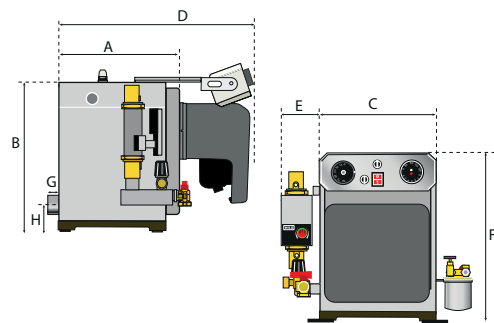


- Pieni polttoaineen kulutus
- Korkea hyötysuhde
- Helppokäyttöinen
- Pienikokoinen
- Vankka rakenne
- Vähäinen huollon tarve
- Hiljainen
- Hyvä hinta-laatusuhde

Webasto
Feel the Drive

POST
MARINE HEATING B.V.

MITAT MILLIMETREISSÄ	A	B	C	D	E	F	G	H
Post Caminus 10kW	300	390	315	453	100	430	50	120
Post Caminus 15kW	370	390	315	523	100	430	50	120
Post Caminus 20kW	410	480	335	563	100	520	50	120
Post Caminus 30kW	450	605	410	654	100	645	50	150
Post Caminus 40kW	540	605	410	744	100	645	50	150



TEKNISET TIEDOT

	POST CAMINUS 10	POST CAMINUS 15	POST CAMINUS 20	POST CAMINUS 30	POST CAMINUS 40
Lämmitysteho (kW)	10	15	20	30	40
Pakoputken halkaisija (mm)	60	80	80	110	130
Paino (kg)	51	58	75	118	142
Lämmitysvesiliitäntä (mm)	1"/22mm	1"/22mm	1"/22mm	1"/22mm	1"/22mm
Käyttövesiliitäntä (mm)	15	15	15	15	15
Kuuman veden virtaus 75/35 °C (l/min.)	3/7	5/12	7/16,5	9/21	11/24
Pakolämpötila (°C)	210	210	210	210	210
Hyötysuhde (%)	92	92	92	92	92
Käyttöpaine (bar)	2	2	2	2	2
Käyttöpaine (ylivuotoventtiili) (bar)	3	3	3	3	3
Savupiipun max. Pituus (vaakatasossa) (m)	5	5	5	5	5
Savupiipun max. Pituus (pystysuorassa) (m)	7	7	7	7	7
Polttoaine	Diesel				

POLTTIMEN TEKNISET TIEDOT

MALLI	PMH ELCO LOW NOx 1	PMH ELCO LOW NOx 4
Pumppauspaine (bar)	9	10
Suuttimen reikä kun hajontakulma 60°S (mm)	0,3	0,5
Käynnistysteho (W)	300	300
Jännite (V)	230	230
Virrankulutus (A)	0,9 - 1,3	0,9 - 1,3
Käyttöteho (W)	253	253

Kaikkien boilerien mukana tulee öljynsuodatin, huonetermostaatti sekä selkeät asennus- ja käyttöohjeet. Boilerin rungoilla on myös 10 vuoden takuu ja järjestelmän takuu on 2 vuotta. Poislukien kuluvat osat, kuten öljynsuodatin.