

# Air Top Evo 40

## Ilmalämmityslaite



### Helppokäyttöinen MultiControl-ajastin

- Soveltuu kaikkiin Webasto Air Top -lämmittimiin
- Monikäyttöinen lämmitystarpeen mukaan
- 🕒 Eco-tila pienellä tehonkulutuksella
- 🔥 Boost-tila tehostamaan maksimilämmitystä
- 🌀 Tuuletus-tila tuomaan raitista ja viileää ilmaa kabiiniin kuumana päivänä
- Elegantti muotoilu ja helppo käyttää
- Päivitä tarvittaessa kauko-ohjain tai puhelinsovelluksen ohjaus rinnalle!

	Air Top Evo 40
Tyyppihyväksynnät	E1 122R-00 0385 E1 10R-05 5529
Lämmitysteho (kW)	1,5 – 3,5 (4,0)
Lämmitysteho (BTU/h)	5 100 – 12 000 (13 600)
Polttoaineen kulutus (l / h)	Diesel, 0,18 – 0,43 (0,49)
Käyttöjännite (V)	12 / 24
Sähkönkulutus (W)	15 – 40 (55)
Virrankulutus (12 V) (A)	1,3 – 3,3 (4,6)
Virrankulutus (24 V) (A)	0,6 – 1,7 (2,3)
Puhallusilmamäärä 0,5 mbar vastapaineeseen ( m <sup>3</sup> / h )	max. 132 (140)
Puhallusilmamäärä 0,5 mbar vastapaineeseen ( cfm )	77,7 (82)
Mitat P x L x K (mm)	423 x 148 x 162
Paino (kg)	5,9
Puhallusilmaputken halkaisija (mm)	90
Pakoputken halkaisija (mm)	24

## Ilmalämmityslaitteet:

### Air Top Evo 40 veneasennussarjan KW 5990000A sisältö:

kuva	kpl	tilaus nro	nimike	svh
6	1	KW 1320193A	Annostelupumpun kiinnike, pehmeä	
7	1	KW 1319836A	Johtosarja AirTop 40/55 Evo MC04 05 käyttölaitteelle	
8	1	KW 1321925A	Johtosarja lämmitin ann.pumppu DP42 5m	
10	1	KW 951116	Venepakoputki 24mm L 1500mm	
11	1	KW 1320220A	Pakoputken kiristin 27-30mm (24mm pakoputkelle)	
12	1	KW 843301	Pakoläpivienti, haponkestävä, ilmaeristetty	
13	1	KW 483938	Polttoaineputki 7m	
15	1	KW 1319924A	Imuäänenvaimennin, Di25mm, L=650mm	
16	1	KW 9027998A	Liitinsarja DP42 johtosarjan liittämiseksi lämmittimeen	
17	1	KW 1320399A	Polttoainetankkiliiitin, 5,5mm, L=650, metallitankkeille	
19	1	KW 843382	Asennusjalusta, L-MALLI	
20a	1	KW 93205A	Ulkoinen lämpöanturi L=5m välikannella	
20b	1	KW 9030883A	Ulkoinen lämpöanturi L=5m, upotettava	
14,22, 23,24, 25,26, 27	1	KW 91630B	Pientarvikkeus AT40/55	

### Käyttölaitteet

4	1	KW 9030025D	MultiControl-ajastin, Heavy Duty, 12/24V
3	1	KW 1322581A	Käyttökytkin AT 2000/3500/5000/40/55
5	1	KW 1322720A	MC04 Comfort käyttökytkin, AirTop Evo, Marine-versio 12/24V
13	1	W9040223A	ThermoConnect käyttölaite 12/24V

### Lämmitinsarjat

1	1	KW 9029253A	Air Top Evo 40 12V Diesel Marine Basic
1	1	KW 9029254A	Air Top Evo 40 24V Diesel Marine Basic
1	1	KW 9029260A	Air Top Evo 55 12V Diesel Marine Basic
1	1	KW 9029261A	Air Top Evo 55 24V Diesel Marine Basic
2	1	KW 1310581A	IMU/PUHALLUSRITILÄ 90mm
5	1	KW 9024803A	Annostelupumppu DP42
9	1	KW 1310580A	ASENNUSTIIVISTE AIRTOP 40/55
21	1		Annostelupumpun liitossarja

### AirTop 40/55 Evo -järjestelmä – 90mm ilmaputkisto

1		W1311902C	Ilmaletku 90mm PAPP, metritavara
2		KW 1320475A	T-haara 90/60/90mm kiertein
3		KW 1320468A	Letkumuhvi suulakkeisiin, 90mm kierteillä
4 (a+b)		KW 1320711A	Suulake 90mm, suora, valkoinen
4 (a+b)		KW 1320932A	Suulake 90mm, suora, musta
5		KW 1320710A	Suulake 90mm, 45 astetta, valkoinen
5		KW 1320709A	Suulake 90mm, 45 astetta, musta
6		KW 1320713A	Suulake 90mm, suljettava, valkoinen
6		KW 1320355A	Suulake 90mm, suljettava, musta
7		KW 1320924A	Läpivientikappale 90mm
8		KW 1320706A	Mutkakappale 90mm, 90 astetta
9		KW 1319870A	Päätykappale 90mm
10		KW 1319869A	Jatkokappale 90x90mm
11		KW 1320760A	Supistuskappale 90-60mm, muovia
12		KW 1320470A	Y-haara 90x90x90mm
13		KW 1320707A	Oksahaara 90x60x90mm
14		KW 1320473A	T-haara 90/90/90mm
15		KW 1320926A	Y-haara säätöläpällä 90x90x90mm
16		KW 1319868A	Säätövaijeri ja säädin Y-haaralle, 2m
17		KW 1320785A	Säätövaijeri 850mm



5



4

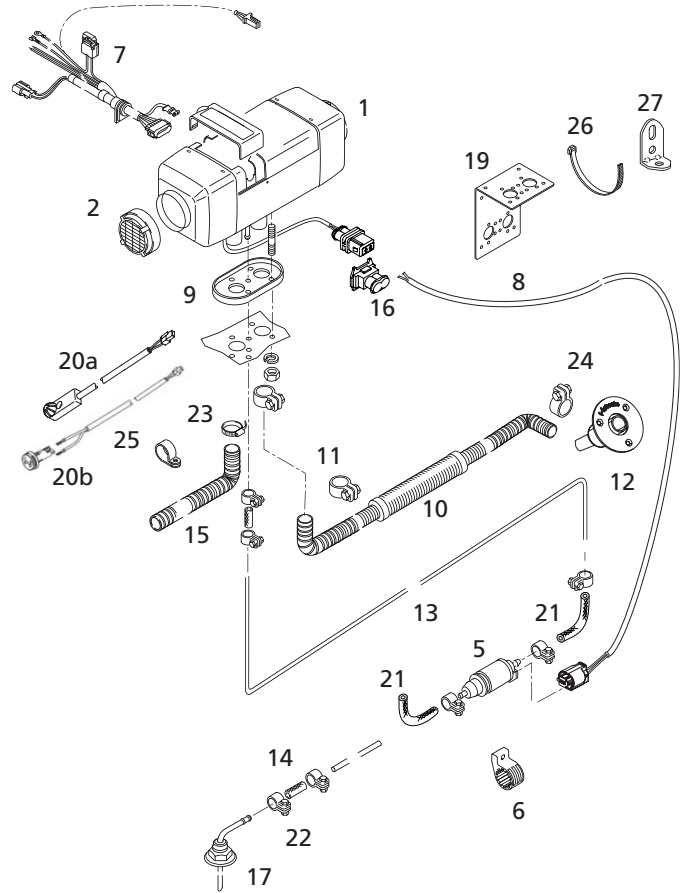


3

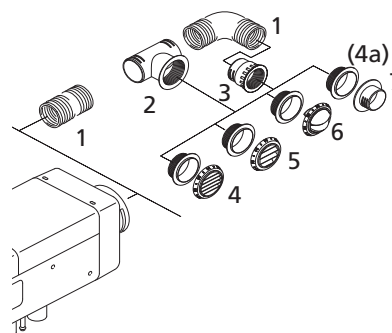


13

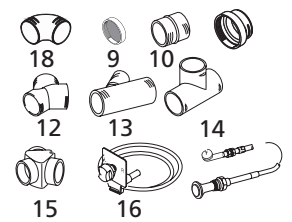
Valitse sopiva käyttölaite tarpeen mukaan.



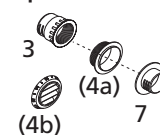
### Puhallusritilät



### Asennustarvikkeet



### Läpivientitarvikkeet



Maahantuoja: Kaha Oy

Myynti: Valtuutetut Webasto-palvelupisteet.

Lisätietoa: [www.kaha.fi](http://www.kaha.fi)